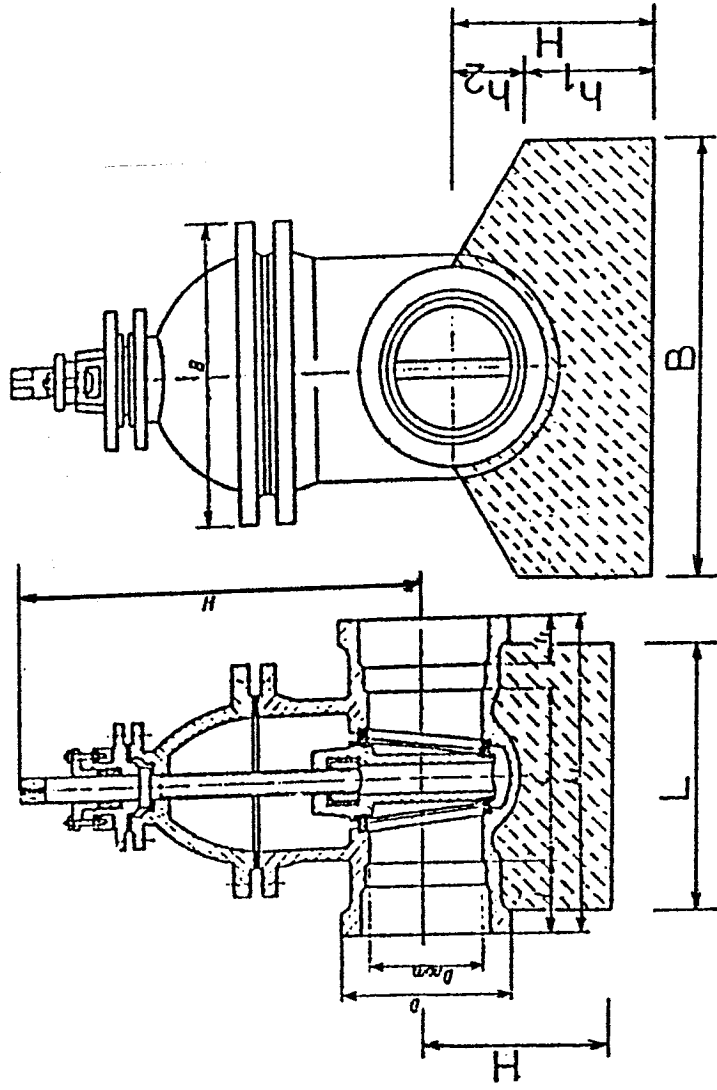
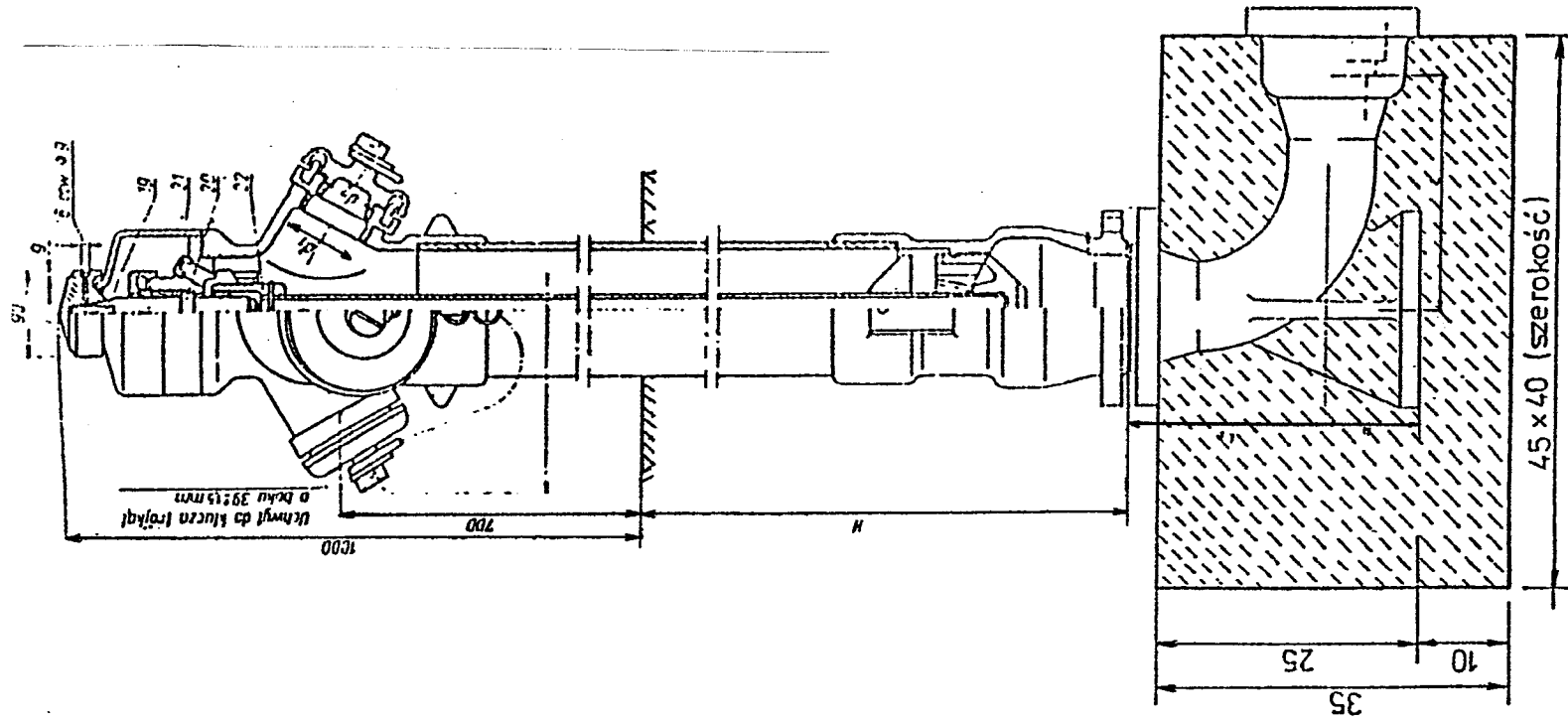


BLOKI OPOROWE

- POD ZASUWY I HYDRANTY



BETON B15

φ	ilość [szt]	wymiar [cm]				
		L	B	H	h1	h2
80		25	30	20	10	10
100		30	30	20	10	10
150		35	40	25	13	12
200	—	40	50	30	15	15

Obiekt: Sieć wodociągowa rozdzielcza wraz z
 przyłączami dla m. Niedarczów Dolny Wieś,
 Niedarczów Dolny Kolonia
 Adres: Kopiec, 26-713 Kazanów

Bloki oporowe pod zasuwę i hydranty

SKALA: b/s Data: 12.2012 r. RYS. nr

Projektant:

Sprawdził: