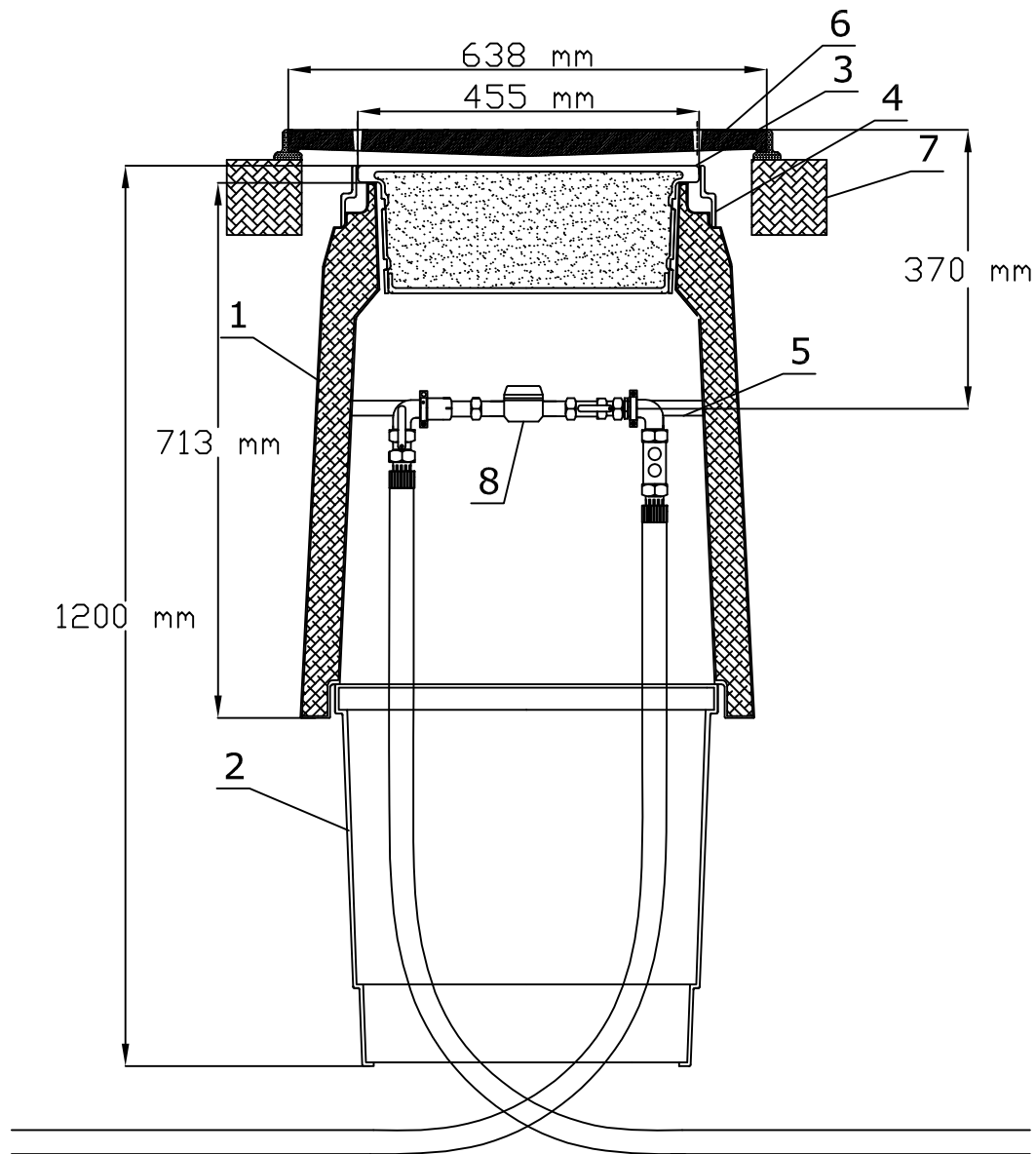


Rysunek studni wodomierzowej KAJMA II z włączem żeliwnym B125



Zestawienie materiałów		
LP.	Nazwa	Materiał
1	Korpus górny/ polistyren	PEHD
2	Korpus dolny	PEHD
3	Pokrywa/ polistyren	PEHD
4	Kotłernierz	PEHD
5	Stelarnicz konsoli wodomierzowej	Stal
6	Włącz żeliwny B125	Żeliwo szare
7	Pierscienie wyrównujące 600/800	Beton
8	Zestaw wodomierzowy	Mosiądz/ Tworzywo

Tenat:
Studnia wodomierzowa KAJMA II z włączem żeliwnym B125

Projektował	Podpis	Skala rys.	Nr rys.
		1:10	2