

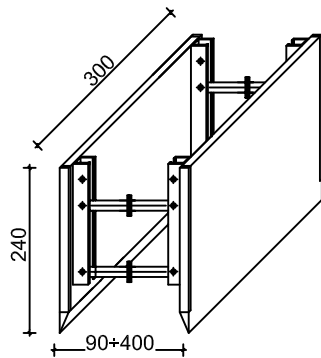
Szczegół obudowy wykopów

PŁYTY WYKOPOWE

PŁYTA PODSTAWOWA Z NOŻEM

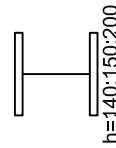
Przedsiębiorstwo Produkcyjno - Usługowe
"WYKOPY-SERWIS" sp.z o.o.

SCHEMAT ZESTAWIANIA PŁYT WYKOPOWYCH W ZALEŻNOŚCI OD GŁĘBOKOŚCI WYKOPU

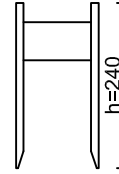


PŁYTA WYKOPOWA NADSTAWKOWA

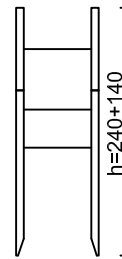
Płyta nadstawkowa



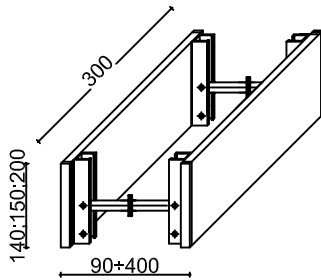
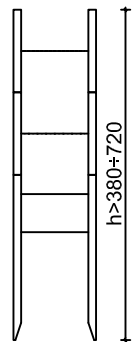
Płyta podstawowa z nożem



do gł. <3,80m



do gł. >3,80+6,90



KOLEJNOŚĆ ROBÓT W ZALEŻNOŚCI OD GRUNTÓW

Wariant A

(w gruntach nie utrzymujących chwilowej stateczności po wykonaniu wykopu)

1. Ustawienie płyty wykopowej PW w linii wykopu
2. Głębienie wykopu i równoczesne opuszczenie płyty wykopowej PW
3. Wstawienie płyt nadstawnych i połączenie ich łącznikami pionowymi (w przypadku głębokości wykopu $H > 2,3m$)
4. Rozkręcenie rozpór - dociśnięcie tarcz płyty wykopowej od ścian wykopu
5. Montaż rurociągu
6. Wydobyć płyty wykopowych PW z wykopu, stopniowe zasypywanie wykopu i warstwowe zagęszczenie zasyпки
7. Całkowite zasypywanie wykopu i zagęszczanie zasyпки

Wariant B

(w gruntach utrzymujących chwilową stateczność)

1. Głębienie wykopu do wymaganej głębokości
2. Wstawianie płyt wykopowych PW

Usługi projektowe, mgr inż. Jadwiga Kielin
22- 400 Zamość, ul. Konopnickiej 6/ 7

Inwestor: GMINA KAZANÓW

Obiekt: "WODOCIĄD- WÓLKA GONCIARSKA"-
sieć wodociągowa dla miejscowości Wólka Gonciarska,
Kowalków Kolonia, Kowalków Wieś, Borów,
Dębniak, Ruda i stacja uzdatniania wody

Rys. 16

Stadium:
Projekt Wykonawczy

Treść rysunku: Szczegół obudowy wykopów

Projektował:

mgr inż. Jadwiga Kielin
Nr upr. LUB/0010/POOS/05

Sprawdził:

inż. Marianna Michałkiewicz
Nr upr. UANB-II-7342/68/93

Opracował:

inż. arch. Katarzyna Kielin